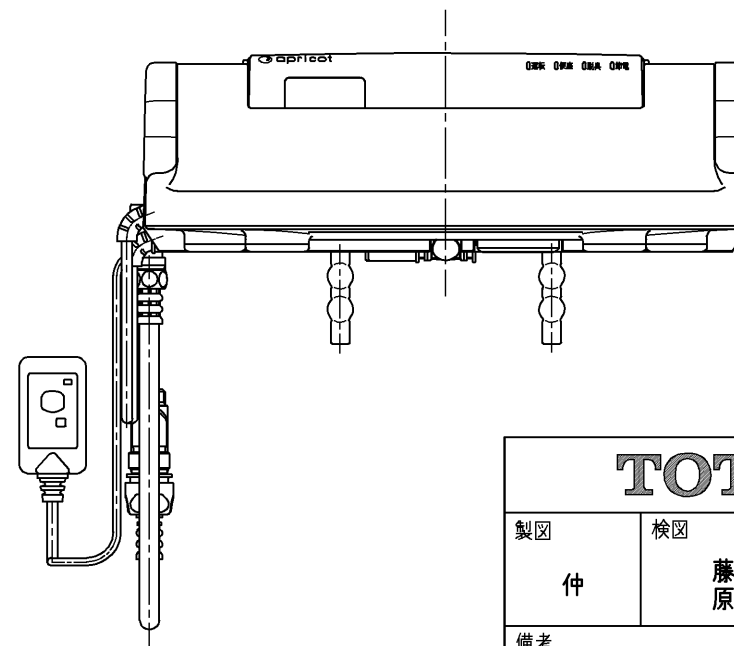
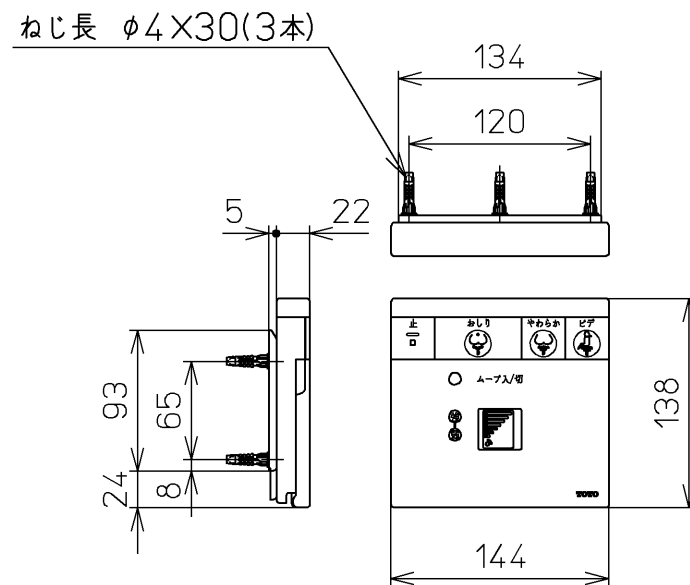
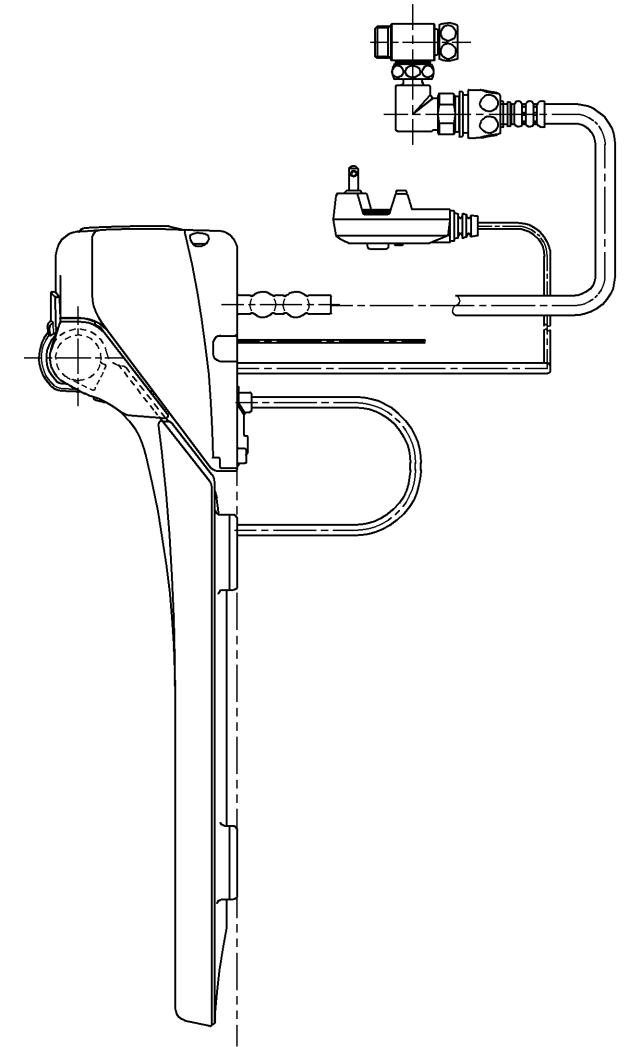
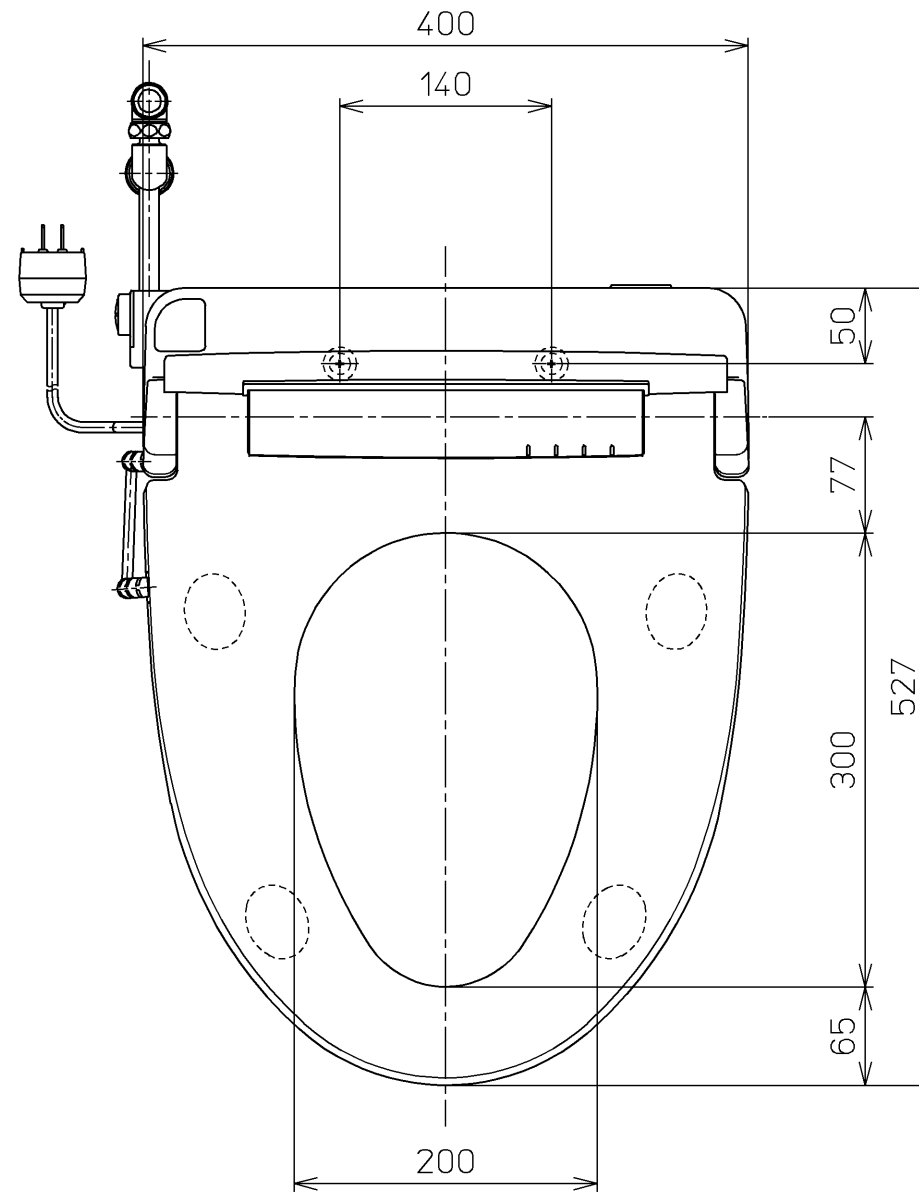
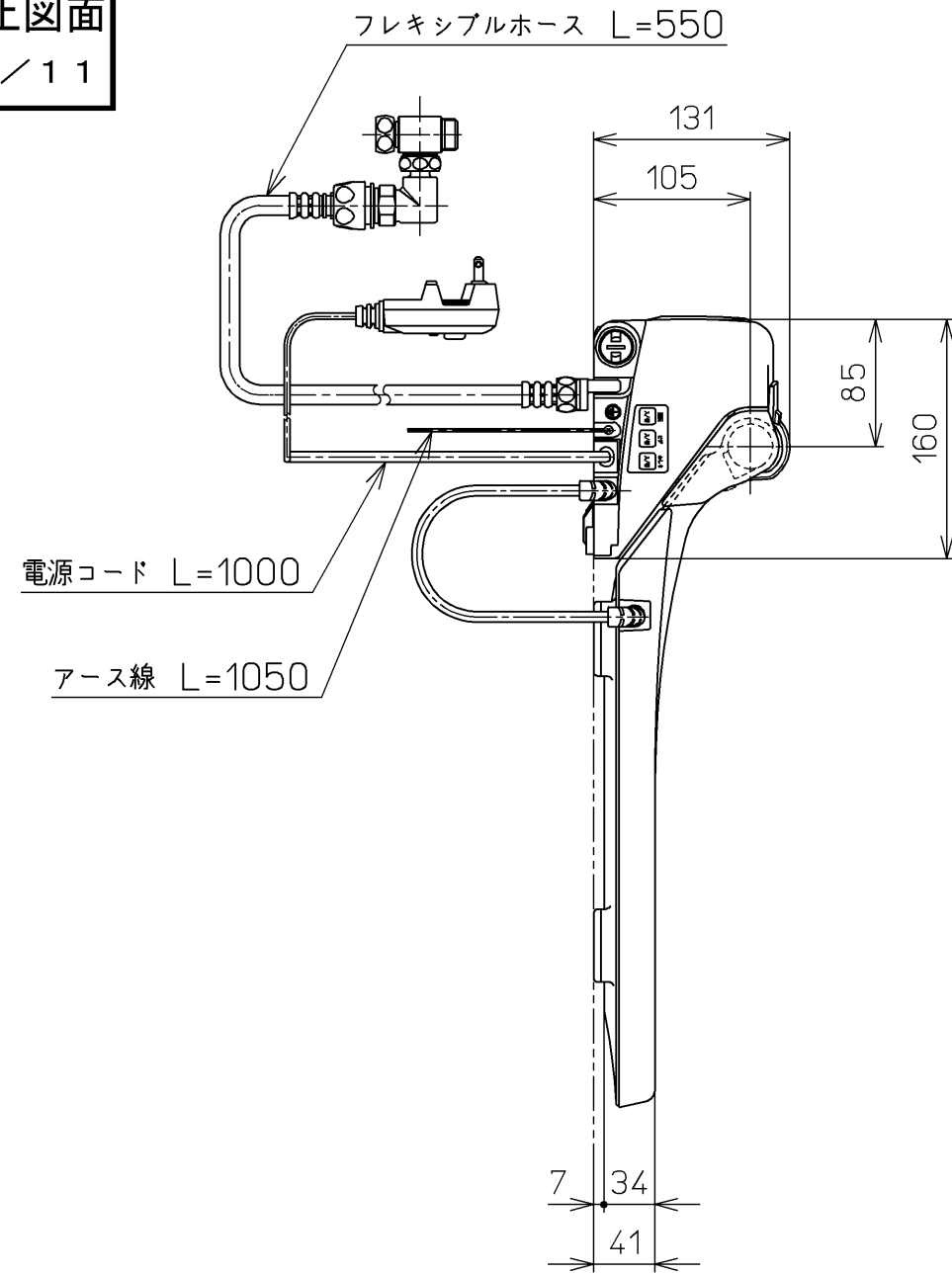


生産中止図面

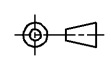
2003/11



<特殊内容>

- 1.省梱包仕様
- 2.便ふたなし品
- 3.フレキシブルホースの長さをL=550にしたもの。
- 4.本体着脱部を金属製にしたもの。

*定格：AC100V-1277W 50/60Hz

TOTO			単位 mm	名称
製図 仲	検図 藤原 池田	日付 02-11-07	尺度 1 : 5	洗浄脱臭暖房便座
備考				品番 TCF4011RV91
				図番 TCF4011RV91_A1010
A3				ページNo. 1-1 (改)